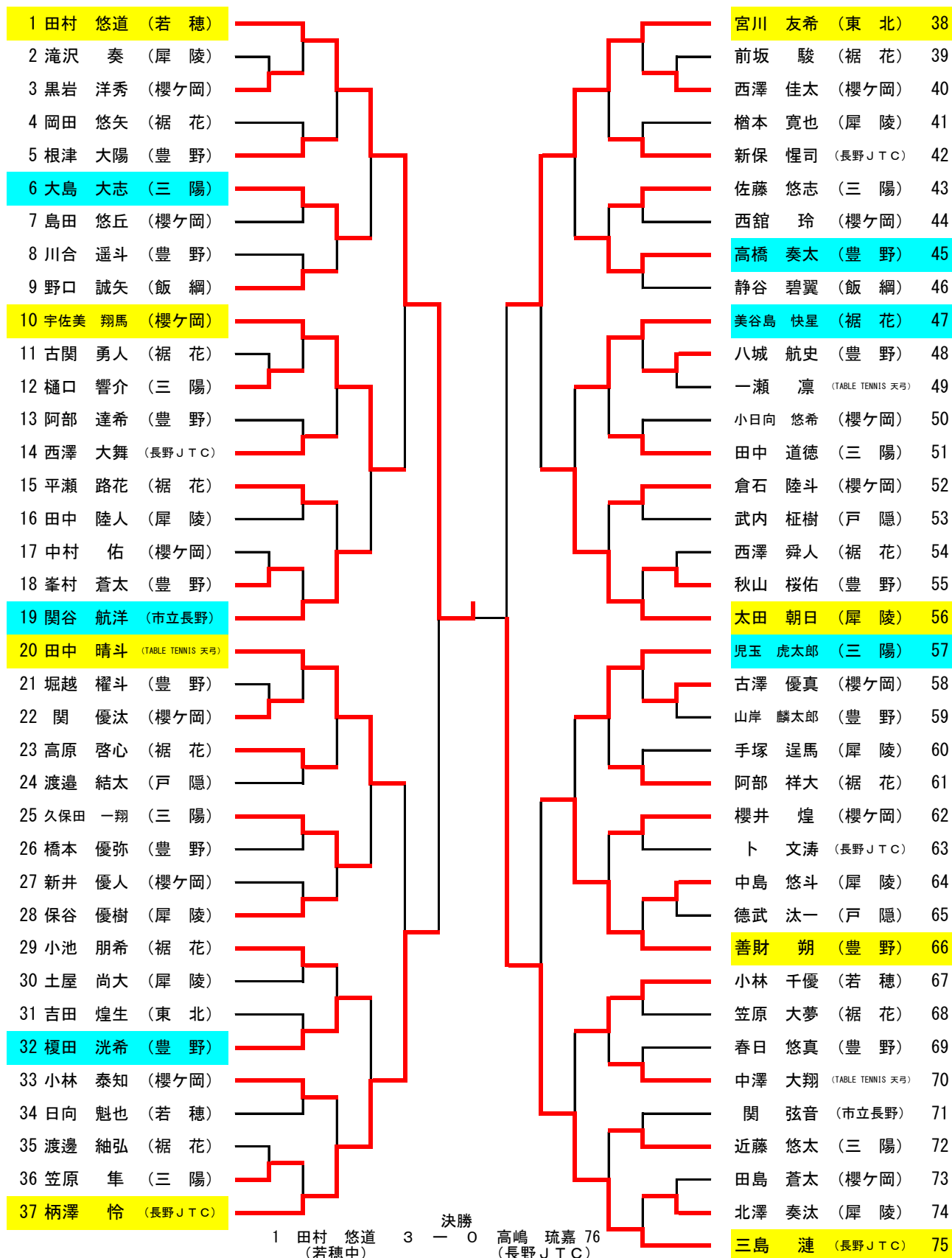


男子シングルス (1)



男子シングルス (2)

76 高嶋 琉嘉 (長野JTC)		輪湖 駿 (三陽) 114
77 原 英柊 (犀陵)		齋藤 文 (櫻ヶ岡) 115
78 原山 旺鷲 (櫻ヶ岡)		戸谷 健 (裾花) 116
79 関 諒馬 (東北)		友田 玲雄 (豊野) 117
80 中山 耀太 (豊野)		山田 祥太朗 (市立長野) 118
81 日崎 智悠 (裾花)		藤井 夢月 (豊野) 119
82 塩入 嵩之 (三陽)		山本 建瑠 (戸隠) 120
83 橋詰 友基 (櫻ヶ岡)		宮尾 喜丞 (犀陵) 121
84 佐野 巧明 (市立長野)		中沢 步嵩 (長野JTC) 122
85 小宮山 葵翔 (犀陵)		櫻井 晴 (櫻ヶ岡) 123
86 須野原 煉 (豊野)		西内 友希 (犀陵) 124
87 十河 泰聖 (長野ろう)		和田 悠汰 (裾花) 125
88 竹村 奏 (櫻ヶ岡)		滝沢 蒼汰 (若穂) 126
89 村上 幸翼 (戸隠)		小林 奏一朗 (中条) 127
90 富岡 大貴 (三陽)		今井 虎之介 (櫻ヶ岡) 128
91 奥本 健太 (櫻ヶ岡)		田村 凜太郎 (豊野) 129
92 井澤 鈴木郎 (豊野)		山本 星那 (裾花) 130
93 室賀 悠希 (裾花)		下條 碧 (TABLE TENNIS 天月) 131
94 長崎 颯太 (飯綱)		早津 拓真 (裾花) 132
95 館林 翼 (若穂)		市川 蓮二 (櫻ヶ岡) 133
96 三澤 健斗 (犀陵)		寺嶋 大智 (北部) 134
97 小林 輝 (裾花)		藤澤 颯大 (豊野) 135
98 曾根 広翔 (櫻ヶ岡)		吉谷 大輔 (三陽) 136
99 池田 隼一朗 (長野JTC)		福澤 一輝 (豊野) 137
100 松山 晃大 (三陽)		滝沢 琉希 (犀陵) 138
101 山口 樹 (豊野)		宮澤 一颯 (飯綱) 139
102 梨本 亘 (飯綱)		小林 勇緒 (櫻ヶ岡) 140
103 宮島 颯人 (櫻ヶ岡)		宮沢 隼平 (若穂) 141
104 宮崎 楽人 (裾花)		吉村 晃大 (東北) 142
105 小宮山 陽真 (TABLE TENNIS 天月)		丸山 凜久 (豊野) 143
106 丸山 彪瑠 (豊野)		藤沢 心 (裾花) 144
107 山岸 優生 (三陽)		池田 悠雅 (櫻ヶ岡) 145
108 小池 海智 (櫻ヶ岡)		山田 優太 (犀陵) 146
109 北原 瑛翔 (裾花)		大塚 純汰 (櫻ヶ岡) 147
110 鈴木 龍征 (櫻ヶ岡)		小島 颯太 (三陽) 148
111 宮澤 由磨 (犀陵)		伊藤 真 (市立長野) 149
112 今井 福光 (戸隠)		竹内 大翔 (長野JTC) 150
113 三井 希来 (豊野)		

3位決定戦
 72 三島 漣 (長野JTC) 3 - 0 竹内 大翔150 (長野JTC)